



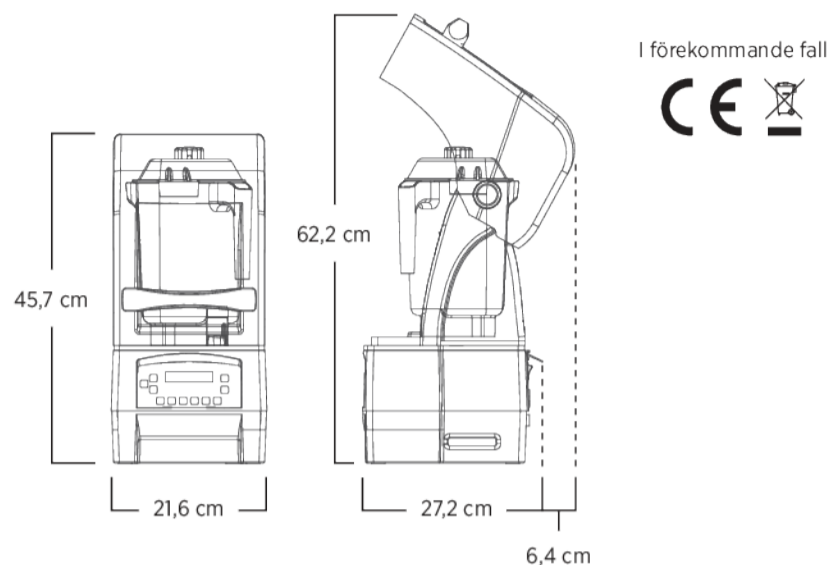
### *Förstklassig teknik för tyst blandning*

Den ultimata mixern med oöverträffad ljuddämpning, exceptionell mixning av drycker och snabbare service.

### *Smart produktdesign*

- Twist Lock-ljudhöljet är lättare att ta bort och rengöra
- Med 1,4-liters Advance-behållare kan du hålla snabbare och jämnare, vilket ger tids- och kostnadsbesparingar tillsammans med en förbättrad kundupplevelse
- Större centreringsplatta möjliggör enkel rengöring i ett steg
- Avancerad vibrationsdämpande teknik ger en trevligare atmosfär
- 6 programknappar med 34 optimerade inställningar för enklare användning med samma resultat varje gång
- Lufthantering och kraftfull motor med 3-toppeffekt i hk minskar oljud, förbättrar tillförlitligheten och minimerar driftstopp





Inkluderar The Quiet One med 1,4 l hållbar, klar/stapelbar Advance-behållare komplett med Advance-knivsats och lock samt avtagbar kompakt ljudhuv.

Kontakta din auktoriserade Vitamix-återförsäljare för mer fullständiga garantivillkor.

## Produktspecifikationer

Motor	motor med $\approx 3$ toppeffekt i hk
EI	220-240 V, 50-60 Hz, 1 300-1 550 W
Nettovikt	8,7 kg, (10,5 kg med box)
Mått	45,7 x 21,6 x 27,2 cm (H x B x D) Höjd med öppet lock: 62,2 cm

## Också tillgängligt

1,4 l klar BPA-fri, Advance-behållare komplett med Advance-knivsats och lock

1,4 l blå Advance-behållare

1,4 l gul Advance-behållare

1,4 l orange Advance-behållare

1,4 l lila Advance-behållare

0,9 l BPA-fri, aerating kanna komplett med diskknivblad, lock och mini-tamper

Inte alla produkter erbjuds i alla länder. Produkter och artikelnummer kan skilja sig åt på din lokala marknad. Kontakta din Vitamix-återförsäljare för produkttillgänglighet och artikelinformation.

## Kontaktinformation

### Kommersiell försäljning

Måndag-fre 08.00-18.00 (EST)

+1 440.782.2450

commercial@vitamix.com

### Teknisk support

Måndag-fre 08.00-18.00 (EST)

+1 440.782.2450

commercialts@vitamix.com



vitamix.com

Kontakta en auktoriserad Vitamix-distributör eller Vitamix internationella kundtjänst för mer information.